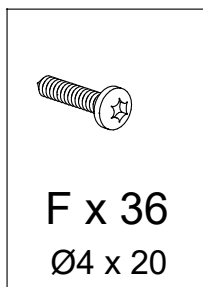
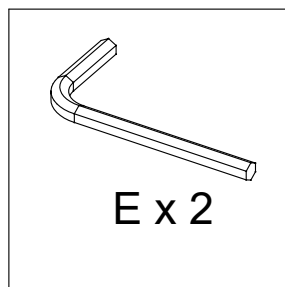
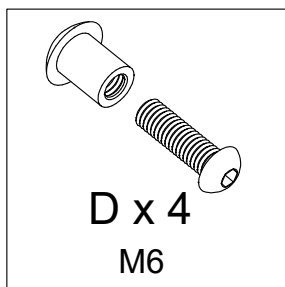
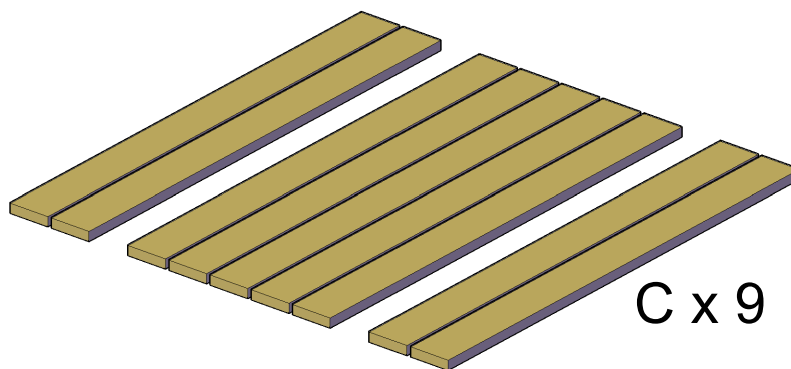
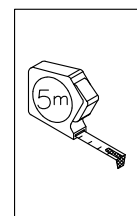
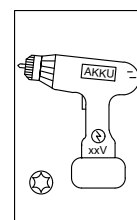
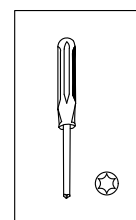
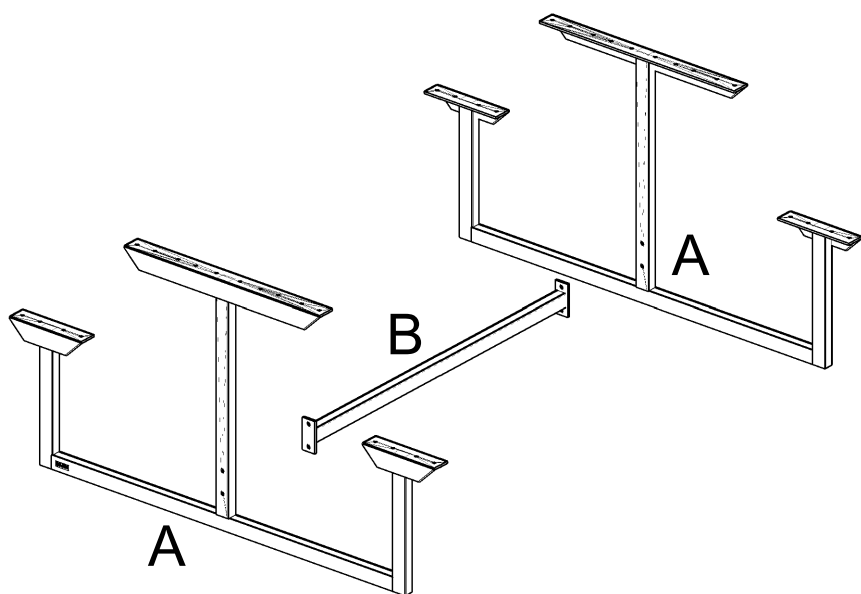
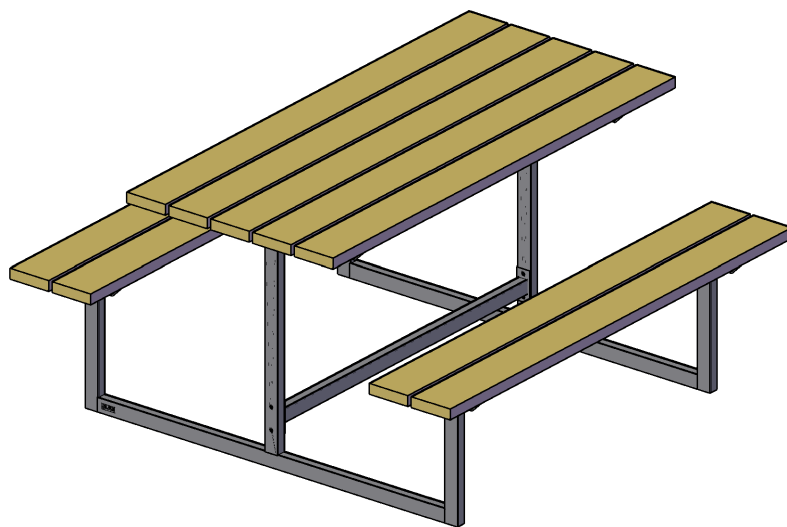


Basic

185800-1

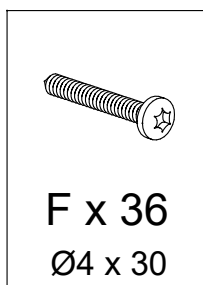
185800-15

185830-3



Til lærkeplanker

Für den Lärchen
Planken



PLUS

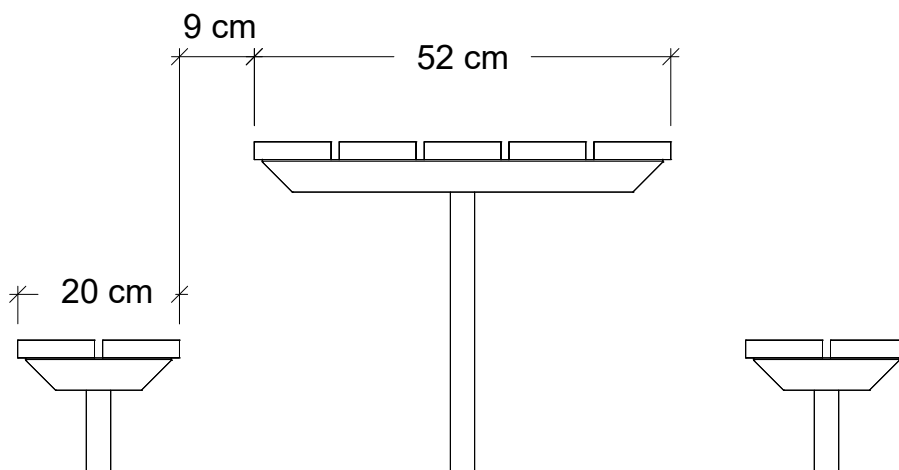
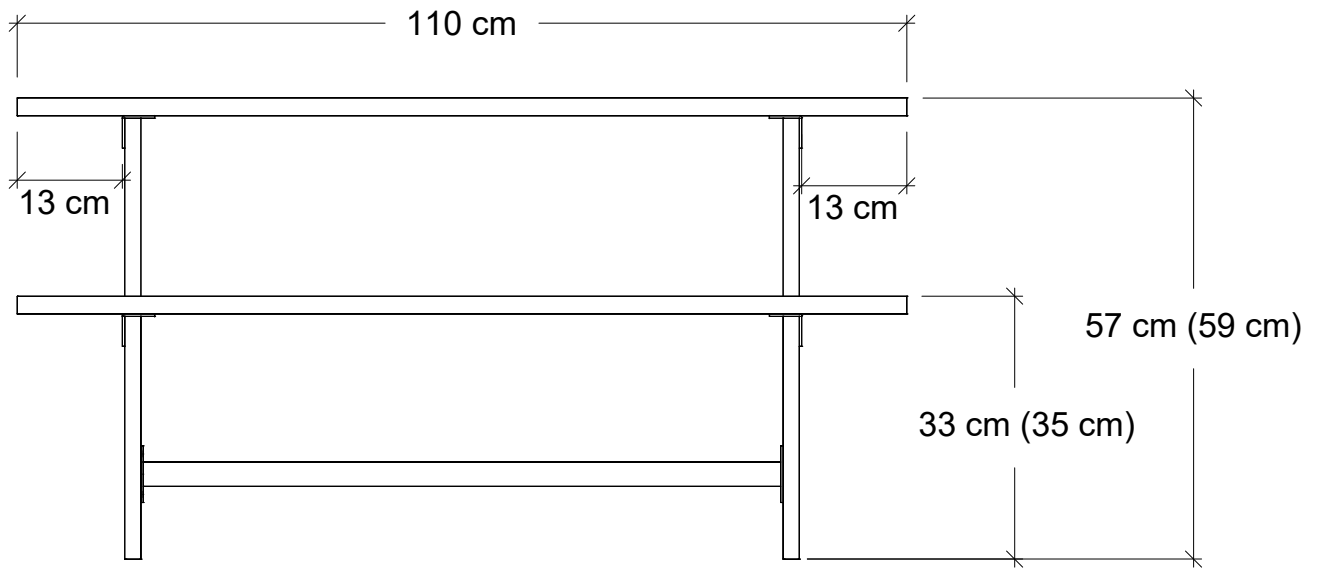
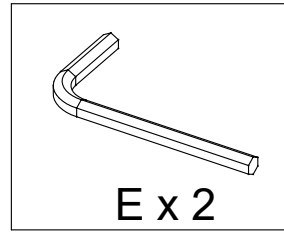
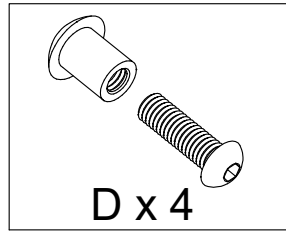
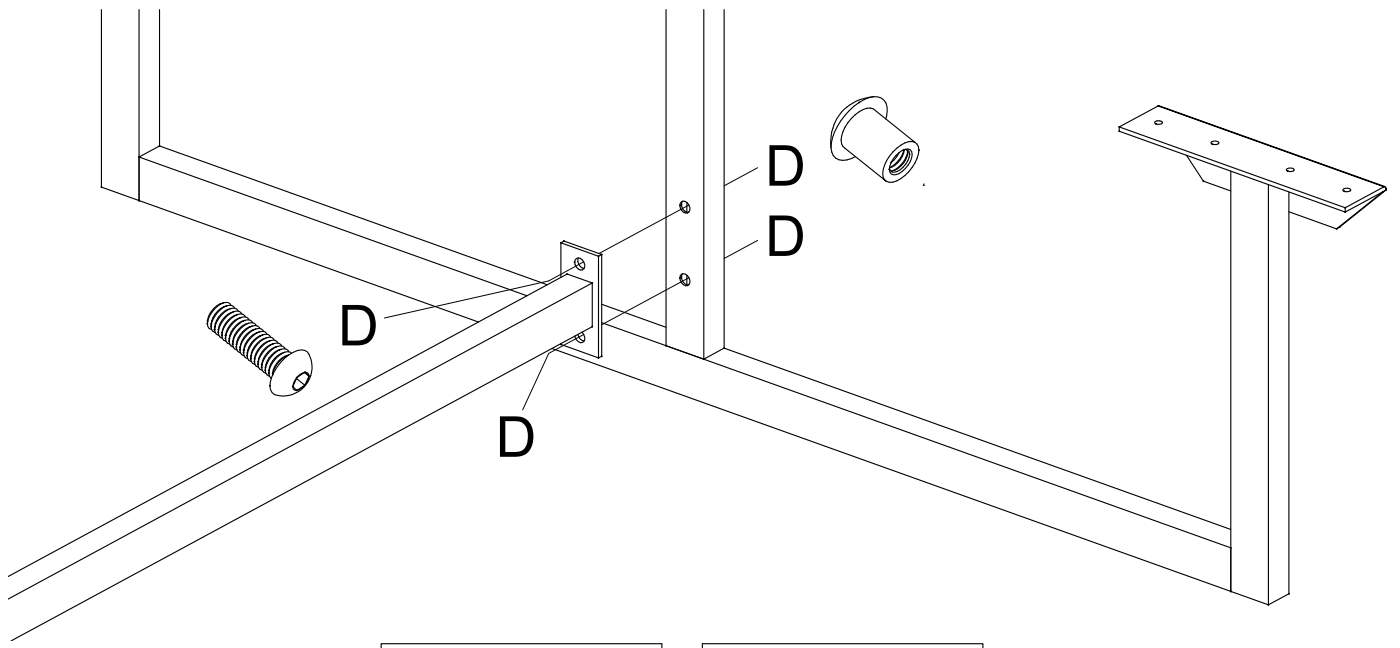
PLUS A/S

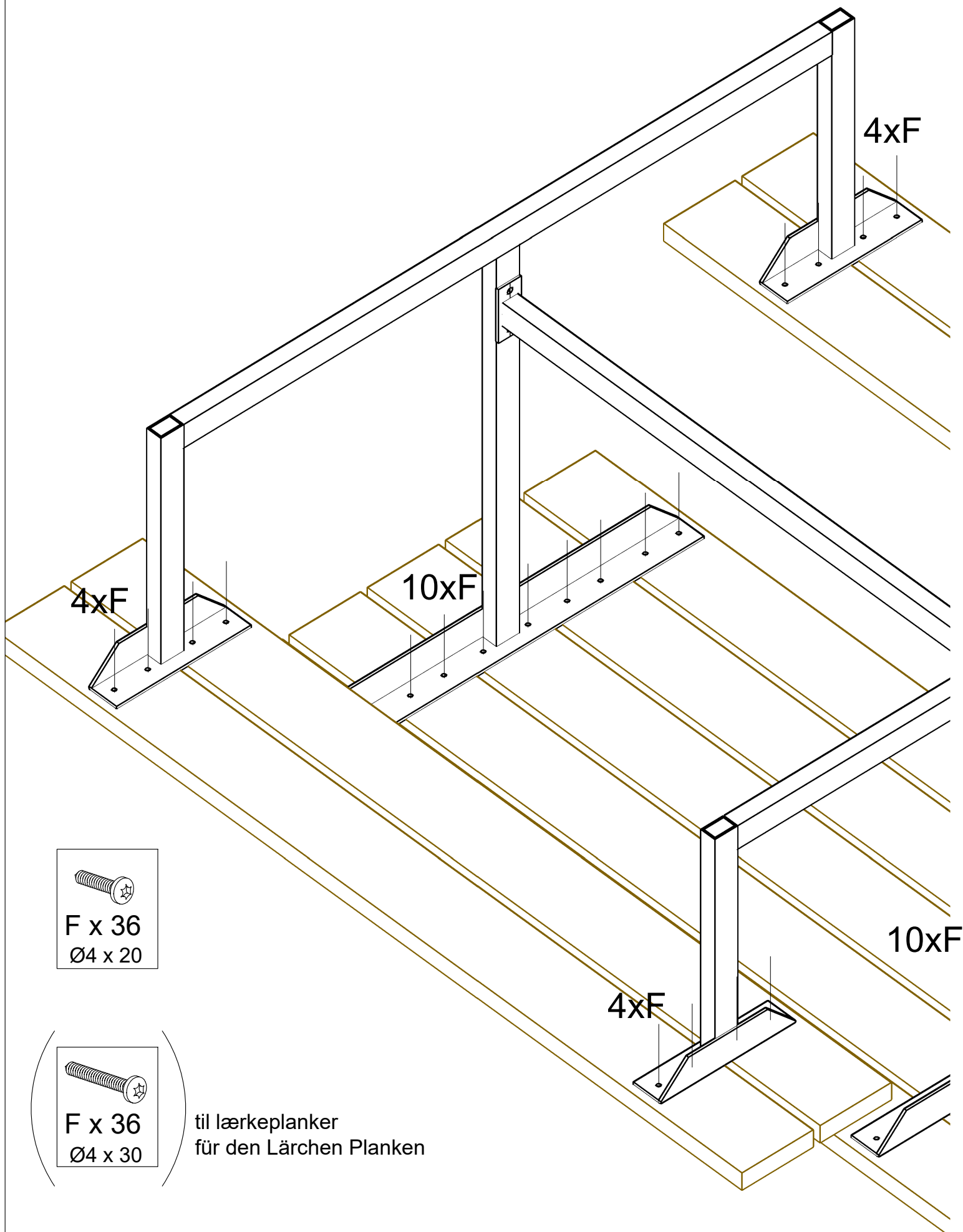
Ådalen 13B

DK-6600 Vejen

phone: +45 7996 3333

web: www.plus.dk





VEDLIGEHOELDELSE:

Stålbene / stillene er varmgalvaniserede og kræver et minimum af vedligeholdelse.
Den blanke overflade ændrer sig med tiden til en diskret grå metalfarve.

Planker:

Trykimprægneret: Plankerne er fra fabrikken trykimprægneret, hvorved den traditionelle grønne trykimprægneringsfarve opstår. Pga. fugtindholdet i træet på produktionstidspunktet vil imprægneringen primært blive optaget i overfladen. For at forlænge holdbarheden, er det derfor hensigtsmæssigt at efterbehandle produkterne med træpleje.

Grundmalet: Plankerne er fra fabrikken trykimprægneret.

Herefter er plankerne sprøjtemalet en gang med et vandigt træbeskyttelsesmiddel.

Til efterbehandling anbefaler vi træolie eller maling, der indeholder fungicider, der hæmmer angreb af skimmelsvampe. (Efterbehandles altid på tørt træ).

Lærketræ: Planker i lærketræ leveres grundbehandlet med olie tilsat fungicider og skal straks efter montering. (Efterbehandles altid på tørt træ).

Til efterbehandling anbefaler vi træolie med fungicider, der hæmmer angreb af skimmelsvampe.

Venligst bemærk:

Egenskaber og karakteristika, der er typiske for træ som:

Revnedannelse i overfladen. Kan fyldes med en egnet spartelmasse.

- Harpikslommer/harpiksudtræk
- Knasthuller er også en naturlig bestanddel i træ.
- Træ er et naturprodukt

Ovennævnte reducerer ikke træets kvalitet og berettiger derfor ikke til reklamation.

Spørg din lokale farveekspert om efterbehandling.

Se www.plus.dk for yderligere information og vedligehold af materialer.

PFLEGEANLEITUNG:

Die Stahlbeine / die Gestelle sind feuerverzinkt und bedürfen einer minimalen Pflege.

Die blanke Oberfläche ändert sich mit der Zeit zu einer diskreten grauen Metallfarbe.

Die Planken:

Druckimprägniert: Die Planken sind druckimprägniert, woher die traditionelle grüne Imprägnierungsfarbe stammt. Aufgrund des Feuchtigkeitsinhalts im Holz zum Produktionszeitpunkt wird die Imprägnierung hauptsächlich in der Oberfläche aufgenommen. Um die Haltbarkeit zu verlängern, ist es daher angebracht die Produkte mit einem Holzpflegemittel nachzubehandeln.

Farbgrundiert: Die Planken sind druckimprägniert und danach mit einem Holzschutzmittel auf Wasserbasis farbbehandelt.

Zur Nachbehandlung empfehlen wir ein fungizidhaltiges Holzöl oder Farbe, die den Schimmelbefall hemmt.

Lärchenholz: Planken aus Lärchenholz sind grundbehandelt mit fungizidhaltigem Holzöl, und sollten sofort nach der Montage nachbehandelt werden. Das Holz muß trocken sein.

Wir empfehlen ein fungizidhaltiges Holzöl, das den Schimmelbefall hemmt.

Bitte beachten:

Folgende Eigenschaften und Charakteristika sind typisch für Holz:

- Rissbildung in der Oberfläche. Kann mit einer geeigneten Spachtelmasse gefüllt werden
- Harztaschen/Harzaustretungen
- Astlöcher können ebenfalls ein natürlicher Bestandteil im Holz sein
- Holz ist ein Naturprodukt

Obenstehendes reduziert nicht die Qualität des Holzes und berechtigt daher nicht zu einer Reklamation.

Fragen Sie Ihren Fachhändler bezüglich der Nachbehandlung.

Weitere Informationen und Pflegehinweise finden Sie unter www.plus.dk